

スライドウェイト計測器 >>>



スライドウェイト試験は、施工後の杭先端に打撃力を加えて地盤反力を計測することで、長期許容支持力が確保されていることを確認するために実施する品質管理試験である。

試験杭施工修了後の杭および本杭打設時に施工トルク値が試験杭で決定したトルク管理値を下回る場合や杭の貫入量管理を行う場合は、杭先端に重錘を落下させて、重錘に取付けたスライドウェイトの最大変位より杭先端支持力を確認するスライドウェイト試験を行う。

スライドウェイト試験前の準備

① 使用するモンケンを決定する。

くい軸部の内径を考慮し、確認する先端支持力にもとづきモンケンを決定する。



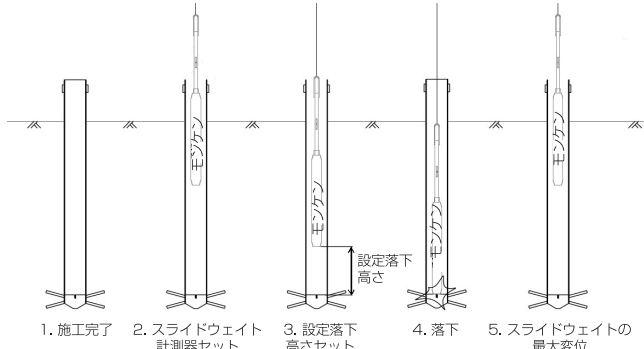
② モンケン落下高さを設定する。

長期許容鉛直支持力の1.5倍の載荷荷重を与えるのに重要な落下高さ(m)を設定する。

③ 目標変位量を設定する。

スライドウェイト計測器の目標変位量(mm)を設定する

スライドウェイト試験の施工順序



① 施工終了。

② 計測器セット (モンケン付き)

目盛を基準点にセット

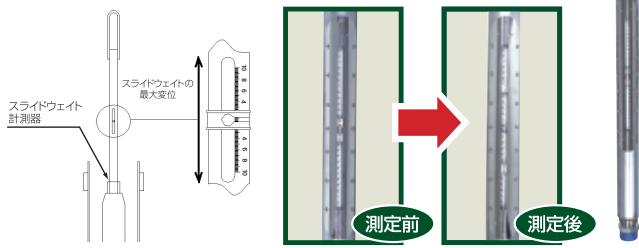
③ 落下高さにセット

試験前の準備②で決定した落下高さにセット

④ 落下させ打撃

⑤ スライドウェイト最大変位を読みとる

スライドウェイト計測器を引き上げ最大変位量を読み取る



⑥ 以上をスライドウェイト試験による載荷荷重が設計の長期許容支持力を上回るまで繰り返す。

※スライドウェイト試験後、くい頭沈下量が1打撃あたり2mm以下を確認する。



スライドウェイト挿入



落下高さ確認



スライドウェイト引き上げ



スライドウェイト目盛確認

スライドウェイト 支持力確認グラフ

